



SIIPIRIKKO 1/81

Pohjois-Karjalan Lintutieteellinen Yhdistys r.y.

klikat

Julkaisija: Pohjois-Karjalan Lintutieteellinen Yhdistys r.y.

Puheenjohtaja: Risto Juvaste 80510 Onttola puh. 80293

Varapuheenjohtaja: Juha Miettinen Värttinätie 28
80260 Joensuu 26 puh. 32110

Sihteeri: Timo Karkiainen Pengerkatu 5 B 7 80200 Joensuu 20
puh. 33717

Rahastonhoitaja: Veijo Turunen Varppitie 2 A 9 80160 Joensuu 16
puh. 824186

Muut hallituksen jäsenet: Juhani Hyttinen Sorvarinkatu 6 80150
Joensuu 15 puh. 821482, Ilkka Lemmetyinen Kalevankatu 2 a C 17
80110 Joensuu 11 puh. 29034, Jukka Pusa Peipontie 10 80130
Joensuu 13 puh. 25727, Pekka Puustinen Kalevankatu 12 D 22
80110 Joensuu 11 puh. 24691

Tämän numeron vastaava toimittaja: Ilkka Lemmetyinen

Tämän numeron toimitti PKLTY:n hallitus

Tilausasiat: Lehti ilmestyy 4 kertaa vuodessa. Jaetaan jäsenille
jäsenmaksua vastaan. Jäsenmaksun suuruus v. 1981 on 20 mk (opis-
kelijat 14 mk, perhejäsenmaksu 5 mk). Siipirikon tilausmaksu v.
1981 18 mk. Irtonumerot 4 mk (+ 2 mk postituskuluja).

Yhdistyksen postisiirtotili: KU 879 55 - 8/Pohjois-Karjalan Lintu-
tieteellinen Yhdistys r.y./Turunen Varppitie 2 A 9 80160 Joensuu 16.

Kansi: "Jääkyyhkylaskentaa Rääkkylän Vuoniemessä" (Valokuvannut
Veijo Turunen)



| SISÄLLYSLUETTELO | Sivu |
|---|------|
| Jäsenkyselyn tuloksia: Ilkka Lemmetyinen | 3 |
| PKLTY:n toimintakertomus vuodelta 1980 | 8 |
| Tuloslaskelma 1.1-31.12.1980 | 12 |
| Toimintasuunnitelma 1981 | 14 |
| Friendship between English and Finnish Bird Club members: Risto Juvaste | 15 |
| Valokuvaaja Hannu Hautalan haastattelu: Pekka Puustinen ja Risto Juvaste | 19 |
| Lapinpölvövetoomus | 23 |
| Hallitus tiedottaa ja PKLTY:n kokoukset | 25 |
| Jäsenluettelo | 26 |
| Yhdistyksen kirjastosta | 28 |
| Myytävänä | 29 |
| Vol. 7 1980 | 30 |
| Lintulehtipaketti | 32 |

★ = Valtakunnallisen (Suomen lintutieteellisen yhdistyksen) rari-
teettikomitean tarkastama ja hyväksymä havainto.
☆ = Alueellisen rari-teettikomitean tarkastama ja hyväksymä havainto.

JÄSENKYSelyn TULOksIA

Ilkka Lemmetyinen

Viime keväänä lähetettiin Siipirikko 1/-80:n mukana PKLTY:n jäsenil-
le ja lehden tilaajille jäsenkyselylomake. Kyselyn palautti kaikkii-
aan 20 henkilöä, mikä on noin 12 % koko yhdistyksen silloisesta jä-
senmäärästä. Loput 150 jäsentä ilmeisesti katsoivat, ettei sillä nyt
ole paljontaan väliä, mitä tällaisessa yhden asian puljussa loppujen
lopuksi tehdään. Vaikka kiitän kyllä mainittua joukkoa aivan sydäme-
ni pohjasta sen vuoksi, kun näin välinpitämättömyytenne ansiosta sääs-
titte tämän katsauksen laatijan psyyken suuremmilta päällepäin näky-
viltä kolauksilta. Jos tässä olisi joutunut setvimään esimerkiksi 170
vastauslomakkeen tietoja, niin voi hyvin kuvitella, että siinä olisi
meikäläinen kohtapuoleen kuppelentinut kädellä koiteltavana jonkun
länkiharpilla ynnä muilla vehkeillä päätä tutkivan henkilöäkäarin vas-
taanotolla.

Kaikki vastanneet olivat yhdistyksen jäseniä. Joensuusta tuli vastauk-
sia 8, Kontiolahdelta ja Polvijärveltä molemmista 3, sen sijaan Liek-
sasta, Valtimolta, Tohmajärveltä, Outokummusta, Pyhäselästä ja Rääkky-
lästä kustakin vain yksi.

Lomakkeensa palauttaneiden iät jakautuivat varsin hyvin, sillä ikävä-
lillä 14-32 v. oli peräti 14:ää eri ikäluokkaa ja yksi vastaaja oli
sitten 50-vuotias. Kahdeksaatoista vastaajaa lukuunottamatta olivat
kaikki myös naispuolisia.

Lintuja oli harrastettu 2-19 vuotta, noin puolet 6 vuotta tai sitä vä-
hemmän. Näistä luvuista kävi ilmi, että 70 %:lla kiinnostus lintuihin
on herännyt 11 ja 16 ikävuoden välillä. Mutta eihän mikään estä aloit-
tamasta vanhempanakin, iäkkäin vastaajamme ryhtyi puuhaan vasta 45-
vuotiaana.

Lintujen harrastus on pääasiassa retkeilyä. Linturetkillä sanoo käy-
vänsä

| | n. kerran viikossa | useammin | harvemmin |
|----------|--------------------|----------|-----------|
| talvella | 7 | 1 | 12 |
| kevällä | 5 | 15 | - |
| kesällä | 4 | 14 | 2 |
| syksyllä | 9 | 9 | 2 |

Hurjan aktiivista retkeilyä. Aika yleinen yhdistelmä oli sellainen,
että sekä kevällä, kesällä että syksyllä retkeiltiin useammin kuin
kerran viikossa ja talvella sitten vähemmän.

Jokaisella oli käytettävissään kiikari, kaukoputki oli yhdeksällä,

samoin järjestelmäkamera yhdeksällä henkilöllä. Minkäänlaisia säännönmukaisia yhteyksiä toisaalta kaukoputken tai kameran omistamisen ja toisaalta asianomaisen iän, harrastusvuosien lukumäärän tai retkeilyaktiivisuuden välillä ei löytynyt. Kameran omistajista 7 harrasti myös lintujen valokuvaamista.

Sitten tiedusteltiin PKLTY:n toimintamuotojen tärkeysjärjestystä. Se selviää parhaiten laskemalla kunkin vaihtoehdon saamat sijalukupisteet yhteen. Siis mitä vähemmän pisteitä, sitä suositumpi (asteikko 10-200).

| | | |
|--|-----|----------|
| 1. lintututkimuksen ja harrastuksen ohjaus | 46 | pistettä |
| 2. havaintojen keruu | 66 | |
| 3. lehden julkaiseminen | 77 | |
| 4. luonnonsuojelutoiminta | 97 | |
| 5. yhteistutkimukset omalla alueella | 105 | |
| 6. kokoukset | 115 | |
| 7. koulutus | 121 | |
| 8. harrastajatutkimuksiin osallistuminen | 132 | |
| 9. yhteisretkeily | 149 | |
| 10. lintuleiri | 167 | |

Kolme ensimmäistä erottuvat selvästi muusta joukosta. Yhteisretkeily ja lintuleiri olivat taas ylivoimaisesti epäsuosituimpia toimintamuotoja. Muunlaisia oli ehdotettu yksi eli "maakuntalehdistön informointi lintutieteellisistä aktiviteeteistä".

Siipirikko 1/80:ssä ilmoitettiin yhdistyksen retkistä. Se, miten kovat halut vastaajilla oli retkille lähtöön, näkyy seuraavasta

| | | | |
|----------------|-------------|-----------|--------|
| Retkiä on | liian vähän | sopivasti | liikaa |
| lyhyet retket | 6 | 10 | - |
| retket P-K:aan | 5 | 11 | - |
| kaukoretket | 7 | 9 | - |

Vaikka kaikki eivät osanneet tähän kysymykseen tai sen jokaiseen kohtaan vastata, niin oltiin ainakin harvinaisen yksimielisiä siitä, ettei retkiä ollut missään nimessä liikaa. Kaukoretkien kohdalla oli yhdessä paperissa lisäkommentti, että ne "pitäisi suorittaa koviin, huolella valittuihin kohteisiin (kuten ovat Liminganlahti, Virolahti ja Varangin vuono)". Yhdessä paperissa luki, että "periferiana tehdään omia kykintäretkiä ja mieluummin silloinkin kun olisi yhteisretki Pohjois-Karjalaan".

Vastaajista lähtisi PKLTY:n kaukoretkelle mieluisuusjärjestyksessä

| | | | |
|------------------|----|----|----|
| | 1. | 2. | 3. |
| Virolahdelle | 7 | 7 | 5 |
| Liminganlahdelle | 6 | 7 | 6 |
| Varanginvuonolle | 8 | 4 | 7 |

Näköjään aika tasaväkistä. Eräs halusi yhtä innokkaasti mukaan kaikkiin kolmeen paikkaan. Muita haluttuja kohteita olivat saariston ase-

mat, Siikalahti, lintuasemat (Lågskär, Signilskär, Jurmo), Alankomaat ja Viipuri.

Yhdistyksen kokouksia halusi järjestettäväksi

| | | | |
|-----------------|----|----------------------|---|
| kahdesti kuussa | 2 | joka toinen kuukausi | 2 |
| kerran kuussa | 14 | harvemmin | - |

Kokoukset ovat niitä tilaisuuksia, joissa jäsenet yleisemmin tapaavat toisiaan. Seuraavasta näkyy minkä tapaista ohjelmaa väki niihin erityisesti haluaisi.

Kokousten ohjelmassa on

| | | | |
|-----------------------------|--------|-----------|-------------|
| | liikaa | sopivasti | liian vähän |
| esitelmää | 1 | 9 | 4 |
| havaintoja | | 10 | 5 |
| filmejä | | 7 | 7 |
| diaesityksiä | | 10 | 4 |
| retkikertomuksia | | 7 | 6 |
| projektien väliaika-tietoja | 1 | 8 | 5 |
| keskustelua | | 10 | 4 |

Eli kaikkea on yleensä sopivasti, mutta toiset haluavat enemmän.

Esitelmänpitäjiksi kaivattiin lisää "Guest Stareja" ja diaesityksissä pitäisi olla hyvä laatu.

Muuksi ohjelmaksi toivottiin

- pieniä määritysharjoitustietokilpailuja, ja että
- kokousten alussa voisi osanottajien esittely olla silloin tällöin paikallaan, etenkin jos uusia jäseniä on mukana.

Omasta puolestani (IL) sanon, että kokousten joskus ehkä hieman jäykkää tunnelmaa löysäisi kummasti, jos esimerkiksi yhdistyksen hallitus kajauttaisi kokouksen alussa vaikkapa sopivasti kevään korvalla laulun "Miks' leivo lennät Suomehen" tai jotain muuta vastaavaa. Onhan yksi kiintoisimmista lintutieteen perimmäisistä kysymyksistä juuri lintujen muuttokäyttäytymisen arvoitusten selvittely.

Aihe, josta mieluiten kuulisin esitelmän:

254 - ja kuinka se syntyi (T. Nurmi?), määritykseen liittyviä esityksiä (kovatasoisia), rengastusasiat, jonkin lintulajin (tai lintuyhteisön) tutkimuksesta, tuloksista, ongelmista tms., PKLTY:n riistanhoitotyö Pohjois-Karjalassa, lintuaseman toiminnasta, lintujen havainnoimisesta, Pohjois-Karjalan lintujärvien suojelusta, lintujen rengastamisesta, Suomen linnuston lajien saapumisesta Suomeen silloin joskus ja siihen johtaneesta kehityksestä kullakin lajilla (VAIKEA!), peto-lintukantamme kehityksestä 1800...1980, lintujen tieteellisestä tutkimisesta, Pohjois-Karjalassa rengastettujen lintujen löydöt kautta aikojen, metsäkanalintujen risteymät, Pohjois-Karjalaan äskettäin levin-

neistä lajeista, pienoistutkielman laadinta lintuharrastajana (esim. apulais professori Martti Soikkeli). Itse (IL) tykkäisin kovasti kuul- la syvältä luotaavan ja laaja-alaisen esityksen lintujenharrastuksen motivaatiotekijöistä (eli miksi harrastetaan?).

Siipirikonkaan sisältö ei riittänyt kaikille. Seuraavasta selviää, mitä pitäisi lisätä, jotta lehti paremmin tyydyttäisi.

| Siipirikossa on | liikaa | sopivasti | liian vähän |
|--|--------|-----------|-------------|
| tutkimusselostuksia | 2 | 11 | 7 |
| mielipidekirjoituksia | | 10 | 9 |
| tiedonantoja havainnoista | | 10 | 10 |
| yhteenvetokatsauksia | 1 | 14 | 5 |
| valokuvia | | 5 | 14 |
| luonnonsuojelua | 1 | 6 | 12 |
| PKLTY:n toimintaa käsit- televiä kirjoituksia | 1 x) | 17 | 1 |

x) kommentti: "kuivia - ei kaivata; ne voi esittää vaikkapa jäsen- kirjeissä".

Muuten olen PKLTY:n toiminnasta ja Siipirikosta sitä mieltä, että: Tämän kysymyksen vastauksia lukiessa meinasi minulla hallituksen jä- senenä nousta ihan ilon kyneleet silmiin, sillä niin kovasti niissä yhdistyksemme toimintaa kehua retostettiin (joitakin poikkeuksia lu- kuunottamatta) - siis tässä poimintoja:

- Toiminta vireää! Terv. tyytyväinen jäsen.
- Laadukasta toimintaa kaikin puolin resurssit huomioon ottaen. Kun vain taso säilyisi tulevaisuudessakin!
- Hyvä juttu. Lehdessä on mielenkiintoisia juttuja.
- OK.
- Ihan OK. Muuten olen kuullut, että Nisäjärvi aiottaisiin kuivattaa! Se ei ole vielä täysin varmaa, mutta omistaja suunnittelee sellais- ta.
- Mielestäni Siipirikko on hyvin toimitettu ja hyödyllinen lehti lin- tuharrastajalle.
- HATUNNOSTO TOIMITUKSELLE. Uusille ja muillekin innostukseksi maakun- nan lintupaikkojen esittelyä sanoin & kuvin. SR on mielestäni edus- tava ja jopa innostavakin julkaisu. Kannatan linjan säilyttämistä. Musta-valkokuvia olkoon edelleenkin höysteenä vaikka enemmänkin, koska kameramiehiä löytyy.
- Empä ole nähnyt lehdessänne pahemmin mainittavan, että "kanalintu- jen ruokinta-automaattien rakennus- ja paikalleenkuljetustalkoot silloin ja silloin". Onko monta kertaa ollut sorsalintujen leväh- dys- ja ruokintalauttojen tekotalkoita? Onko riistanhoitotyö PKLTY:n jäsenistölle vieras asia, tai että "riistanhoitoyhdistykset hoita- koot sen homman!"
- Toiminta on edelleenkin liian Joensuu-keskeistä. Siipirikoon jo kaiken olemassaolevan lisäksi esimerkiksi "kuulumiset" eri puolilta maakuntaa vakiopalstoilla

Mutta hyvä näinkin PKLTY.

- Jos halutaan aktiivisia jäseniä enemmän, niin informaatiota täytyi- si olla enemmän. Esimerkiksi uusille jäsenille pitäisi enemmän ker- toa eri toimintamuodoista. Siipirikko on hyvä lehti.
- Sellaisen vaikutelman näin alussa olen saanut, että PKLTY:n toimin- ta on kaikin puolin melko täysipainoista ja varmasti näin keväällä vilkastuu entisestään. Tarkkaile lintuja -kilpailu, yleisötretket ja muu valistustoiminta ovat hyviä juttuja, joiden avulla voi PKLTY saada uusia innokkaita lintuharrastajajäseniä. Kokousten ohjelma on sopivan monipuolinen ja Siipirikohan on melkein välttämättömyys P-K:n lintuharrastajalle muuttolistoineen ja rariluetteloineen jne... Kun vain jostain vielä saisi talvilintu-, muutto- ja muita PKLTY:n omia lomakkeita, niin kaikki olisi hienosti. Kokouksissa kun ei niit- tä saa (olen kysynyt joka kokouksessa) ja pyytännyt postittamaan, mut ei oo tullu. Toivottavasti ensi kokouksessa niitä saa 16.4., talvi- lintulomakehan pitäisi olla jo 30.4. valmis ja alkumuutto on jo ko- vasti käynnissä.
- Pohjois-Karjalan lintuvesien lajiluettelot olisi hyvä tietää, että paikalliset asukkaat osaisivat arvostaa aluetta. Usein läheiset asuk- kaat eivät tiedä järven arvoluokasta eivätkä lajimääristä mitään. Jäsenetkin voisivat sitten etsiä lisää lajeja. Kiinnostuksen kohtee- na Polvijärven Kylänlampi, koska asun vieressä ja olen jäsen. Laske- taanko lajiluetteloon vain puhtaasti vesilinnut vai myös rantalin- nut? Voiko kalojen lajimääristä ko. alueella ja lintulajien määräs- tä laskea jonkinlaista "suhdelukua", jota verrata sitten muihin lin- tujärviin? Höytiäisen kanava kiinnostaisi kovasti, samoin Polvijär- ven suoalue (Tiaissuo ym.), mutta armeija estää. Suopöllöjä oli eräänä kesänä alueen lähistöllä ym. kiinnostavaa Kylänlammella.

Eipä tässä lopuksi muuta kuin kiitokset vielä kaikille vastanneille- kin.

Pikkutikka ja jättiläispeippo ruokintapaikalla (Valok. H. Lehtoranta)



TOIMINTAKERTOMUS VUODELTA 1980

1. Yleistä

Kertomusvuoden tavoitteena oli yhdistyksen tunnetuksi tekeminen, toiminnan vilkastuttaminen ja jäsenmäärän kasvattaminen. Tiedottamista yleisölle ja erityisesti peruskoululaisille lisättiin.

2. Yhdistyksen hallitus

Vuosikokouksessa 23.1.1980 valittiin yhdistyksen puheenjohtajaksi uudelleen Risto Juvaste ja muiksi hallituksen jäseniksi Juha Miettinen (varapuheenjohtaja), Timo Karkkiainen (sihteeri), Veijo Turunen (rahastonhoitaja), Juhani Hyttinen, Ilkka Lemmettyinen, Jukka Pusä ja Pekka Puustinen. Hallitus kokoontui toimikautenaan kymmenen kertaa.

3. Jäsenistö

Yhdistyksen jäsenmäärä oli vuoden alussa 170 ja lopussa 209. Hallituksen päätöksellä erotettiin 25 jäsentä, jotka olivat laiminlyöneet jäsenmaksunsa maksamisen vuosina 1979 ja 1980. Jäsenistä oli vuoden lopussa alle 25-vuotiaita 123, naisia 25 ja miehiä 184. Maakunnassa asuvat jäsenet ovat perustaneet alaosastoja Juukaan, Lieksaan, Nurmekseen ja Polvijärvelle.

4. Yhdistyksen kokoukset

Yleisiä kokouksia pidettiin vuoden aikana vuosikokouksen lisäksi yhdeksän, joista kuusi pidettiin Joensuun korkeakoulun biologian laitoksella ja kolme eri kouluilla. Kokouksiin osallistui yhteensä 233 henkilöä, keskimäärin 26/kokous.

Kokouksissa kuultiin seuraavat esitelmät: Annikki Lappalainen: Lintukirpuista, Aki Kinnunen: Kukkosensaaren linnustosta, Jorma Sorjonen: Vesakkomyrkytysten vaikutuksesta linnustoon, Hannu Pöysä: Parikkalan Siikalahden vesilinnustosta. Lisäksi Jouko Tiussa kertoi kokemuksiaan Intian matkalta ja Matti Kapanen

kevätkuutosta Bakussa.

Ilmari Jokinen esitti mehiläishaukan perhe-elämää, lapinpöllöä ja soita kuvaavat filminsä, lisäksi katsottiin Alpo Parkkosen Kiteen Päätyeenlahdella kuvaamat kaksi filmiä sekä Turusta lainatut rengastuksesta ja elämästä lintuasemilla kertovat Leo Karlssonin filmit.

Harrastajatutkinto pidettiin kaksi kertaa, toinen yhdistyksen omilla dioilla, toinen Tringalta lainatulla diasarjalla. Keväällä tutustuttiin eri koulujen lintukokoelmiin. Kaikissa kokouksissa näytettiin dioja ja keskusteltiin ajankohtaisista lintuasioista.

Varsinaisten kokousten lisäksi järjestettiin marraskuussa kuvalta, jossa Hannu Hautala esitti lintukuviaan määrityskilpailun muodossa sekä vastasi luonnonkuvausta koskeviin kysymyksiin.

5. Retket

Tammikuussa takseerattiin pikkuvarpusia Kiteelle tehdyllä retkellä. Maaliskuun kokouksen jälkeen käytiin kuuntelemassa pöylöjä Liperissä ja Pyhäselässä. Yleisölinturetki järjestettiin 4.5. Joensuussa, Juuassa ja Lieksassa. Toukokuussa käytiin kahden autokunnan voimalla Liminganlahdella. Yhdistyksen syysretki tehtiin hanhien massamuuttopäivänä 27.9. Rääkkylän Vuoniemeen.

6. Koulutus

Huhtikuussa järjestettiin lintuharrastuskurssi Joensuun peruskoululaisille. Kurssi käsitti kaksi luentoa ja retken. Kurssi pidettiin myös Enossa ja Polvijärvellä. Juuassa järjestettiin kansalaisopiston tuella lintujentuntemuskurssi. Nurmeksessa järjestettiin lintuharrastuskurssi yhdessä Ylä-Karjalan Luonnonystävien kanssa.

Koulutusdiasarjaa kartutettiin ja järjestettiin. Arkistossa on jo yli 1.000 diaa. Dioja on käytetty paitsi kursseilla myös kokouksissa määritysharjoituksiin.

7. Julkaisutoiminta ja tiedottaminen

Siipirikon toimituskuntaan ovat kuuluneet Paavo Liimatta, Matti Kapanen ja Juhani Hyttinen. Ensimmäinen numero oli yhdistyksen hallituksen toimittama. Siipirikko ilmestyi kertomusvuonna neljänä numerona, joissa oli sivuja yhteensä 124. Lisäksi ilmestyi vuoden 1979 kolmas numero. Vuoden aikana lähetettiin kaksi jäsenkirjettä.

Kevätmuuton kulusta laadittiin useita katsauksia Karjalaiseen ja Karjalan maahan. Keväällä esiteltiin Karjalaisessa lintuharrastusta ja yhdistyksen toimintaa. Joulukuussa kerrottiin talvilinnuista alueradiossa. Julkaisutoimintaa varten yhdistyksellä on mustavalkokuva-arkisto, jossa on yli 200 kuvaa.

8. Näyttelyt ja yleisötilaisuudet

Huhtikuussa järjestettiin lintuja ja lintuharrastusta monipuolisesti esittelevä näyttely Joensuun korkeakoulun biologian laitoksella sekä vappuna myyntinäyttely Mikrovilluksen ja korkeakoulun kanssa. Kesällä yhdistyksellä oli osasto Pohjois-Karjalan maatalousnäyttelyssä ja syksyllä ympäristövuosi-teenaan liittyvä näyttely Niinivaaran kirjastossa. Toukokuussa oli Nurmeksessa Ylä-Karjalan Luonnonnosyävien Ympäristövuosi-näyttelyn yhteydessä pönttö- ja lintuharrastusnäyttely, joka kiersi myös Joensuun korkeakoulun harjoittelukoululla ja Pataluodon ala-asteella.

9. Luonnonsuojelu

Yhdistyksen jäsenet rakensivat talkootyönä havaintotornin Höytiäisen kanavan suistoon luonnonsuojelualueelle. Joensuun kaupunki avusti hanketta myöntämällä varat tarvikkehankintoja varten. Lintumaja on ollut alueella koko vuoden. Yhdistys teki Joensuun kaupungille esityksen suojelualueen polkuverkoston kunnostamisesta sekä linnunpönttöjen hankkimisesta kaupungin puistoihin. Talviruokintaa edistettiin myymällä auringonkukan-siemeniä ja ihraa. Kololintujen asuntopulaa lievitetiin kauppaamalla pönttöjä etenkin näyttelyissä.

10. Havainnointi

Havaintoja koottiin entiseen tapaan. 20.4. - 31.5. seurattiin muuttoa Höytiäisen kanavan suistossa joka aamu kolmen tunnin ajan. Keväällä osallistuttiin yhteismuutonhavainnointiin. Miehitettynä oli kymmenkunta havaintopistettä ympäri maakuntaa.

11. Tarkkaile lintuja -kilpailu

Yhdistys järjesti keväällä lintujentarkkailukilpailun. Kilpailulomakkeita lähetettiin lääninhallituksen kouluosaston välityksellä kaikille peruskouluille. Lisäksi niitä jaettiin mm. SYP:n konttoreiden kautta maapallockerholaisille. Kilpailusta ja sen edistymisestä tiedotettiin lehdistössä. Kilpailuun osallistui 136 koulua eli puolet läänin kouluista. Kaikkiaan ilmoitettiin noin 15.900 havaintoa, 1137 täyttä lomaketta (á 14 havaintoa) eli 8 lomaketta koulua kohti.

Palkintoina jaettiin 10 kiikaria, 5 Valittujen Palojen lintukirjaa, 100 lintuopasta, kansioita, julisteita ja 3.000 tarraa. 10 aktiivisinta koulua palkittiin lintuja ja lintuharrastusta esittelevillä diasarjoilla. Kilpailun järjestämisen teki mahdolliseksi SYP:n taloudellinen tuki.

12. Talous

Yhdistyksen taloudellinen tila on ollut vakaa. Jäsenmaksu oli kertomusvuonna 20 mk, koululaisilta ja opiskelijoilta 14 mk sekä perhejäseniltä 5 mk.

Joensuun kaupungin nuorisolautakunta avusti yhdistyksen toimintaa 400 markalla ja maksoi ohjaajapalkkiota 120 markkaa. Joensuun kaupunki myönsi 1.900 markkaa Höytiäisen kanavan suistoon rakennetun tarkkailutornin materiaalikustannuksiin.

Pekka Helon luontoaiheisia postikortteja ja tauluja myytiin pitkin vuotta, samoin linnunpönttöjä, Syksyllä yhdistys teetti myyntiin "pidän pöllöistä" -paitoja. Yhteishankintana ostettiin valokuvausta harrastaville jäsenille filmejä ja diakehkyksiä.

13. Aluerariteettikomitea

Komiteaan ovat kuuluneet Matti Kapanen (puheenjohtaja), Paavo Liimatta (sihteeri), Reijo Erola (jäsen) ja Visa Rauste (varajäsen). Komitea kokoontui kertomusvuonna kerran ja käsitteli 168 havaintoa, joista hyväksyttiin 140.

14. Muu toiminta

Yhdistys on osallistunut valtakunnalliseen tutkimukseen soiden lokkilinnuista. Lisäksi jäsenet ovat osallistuneet talvilintulaskentaan ja linjalaskentaan. Yhdistyksellä on ollut neljä edustajaa LYL:n syyskokouksessa Ähtärissä. Yhdistyksen puheenjohtaja Risto Juvaste on LYL:n hallituksen jäsen ja osallistunut LYL:n puheenjohtajaseminaariin.

POHJOIS-KARJALAN LINTUTIETEELLINEN YHDISTYS r.y.

TULOSLASKELMA 1.1-31.12.1980

VARAINHANKINTA

| | | |
|---------------------------------|----------------|-----------|
| KOULUTUS | | |
| tuotot | 1278,00 | |
| kulut | <u>1151,20</u> | + 126,80 |
| JÄSENTIEDOTE | | |
| tuotot | 781,00 | |
| kulut | <u>2158,95</u> | - 1377,95 |
| TARVIKEVÄLITYS | | |
| tuotot | 6295,25 | |
| kulut | <u>7027,20</u> | - 731,95 |
| TARKKAILE LINTUJA KIILP. | | |
| tuotot | 4000,00 | |
| kulut | <u>5238,98</u> | - 1238,98 |
| KULUJÄÄMÄ | | - 3222,08 |

VARAINHANKINTA

| | | |
|-------------------------------|----------------|------------------|
| TUOTOT | | |
| jäsenmaksut | 3142,00 | |
| pöytämyynti | 676,60 | |
| kortti- ja julistemyynti | 2453,05 | |
| pöytäpaitamyynti | 780,30 | |
| muu myynti | 54,50 | |
| muut tuotot | <u>2240,33</u> | + 9346,78 |
| KULUT | | |
| postimaksut | 1118,40 | |
| LYL:n jäsenmaksut | 340,00 | |
| päivärahat ja matkakorvaukset | 1596,00 | |
| muut kulut | <u>2430,77</u> | - 5485,17 |
| OMATOIMINEN TUOTTO | | + 639,53 |
| Joensuun kaupungin avustukset | | + 2300,00 |
| POISTOT | | |
| kaluston poisto 30 % | | - 135,00 |
| TILIKAUDEN TULOS | | |
| ylijäämä | | <u>+ 2804,53</u> |

TASE 31.12.1980

VASTAAVAA

| | | |
|---------------------------|---------------|--------------------|
| rahoitusomaisuus | | |
| kassa | 661,73 | |
| postisiirtotili | 6788,37 | |
| pankkitili | <u>661,55</u> | 8111,65 |
| vaihto-omaisuus | | |
| pöytä - varasto | 296,10 | |
| kortit - varasto | 3710,00 | |
| paidat - varasto | 1240,00 | |
| tarvikeväälitys - varasto | <u>970,75</u> | 6216,85 |
| käyttöomaisuus | | |
| rakennelmat | 100,00 | |
| koneet ja kalusto | <u>315,00</u> | 415,00 |
| | | <u>mk 14743,50</u> |

VASTATTAVAA

| | | |
|----------------------|--|-----------------|
| vieras pääoma | | |
| siirtovelat | | 10251,80 |
| oma pääoma | | |
| pääoma 1.1. | | <u>4491,70</u> |
| | | <u>14743,50</u> |

TOIMINTASUUNNITELMA 1981

Nykyisien resurssien puitteissa yhdistyksen toimintaa ei voitane enää määrällisesti lisätä, joten toiminnan kehittämiseksi 1981 on keskityttävä lähinnä toiminnan laadulliseen hienosäätöön. Seuraavassa muutamia kehitystavoitteita yhdistyksen 10-vuotisjuhlavuodelle:

1. Kokoukset ja retket
Kokouksia tai retkiä järjestetään keskimäärin kerran kuussa. Syksyllä pyritään saamaan Joensuuhun SLY:n symposio ja LYL:n syyskokous. Perinteiset syksyn luonnonkuvatilaisuudet järjestetään 10-vuotisjuhlan kunniaksi pohjoiskarjalaisten lintuharrastajien kokoamista dioista. Kerhotoimintaa yritetään elvyttää.
2. Julkaisutoiminta
Siipirikko-lehti ilmestyy neljänä numerona, joista kolme on normaalia 32-sivuista offsetpainettua numeroa. Neljäs on syksyllä julkaistava laajempi 10-vuotisjuhlanumero. Tiedotusta maakuntalehtien välityksellä lisätään.
3. Lintuasemat
Höytiäisenkanavan "lintuaseman" havaintotornin yhteyteen rakennetaan yhdistystä ja alueen linnustoa esitteleviä info-tauluja. Tutkitaan mahdollisuuksia todellisen, muuttoaikoina jatkuvasti miehitetyn rengastukseen ja muuttotutkimukseen tarkoitetun lintuaseman perustamismahdollisuuksia jonnekin Joensuun lähistölle.
4. Koulutus ja näyttelyt
Syksyllä aloitetaan mahdollisimman monessa kansalaisopistossa lintujentuntemuskurssi. Koululaisille järjestetään lyhyt kurssi keväällä ainakin Joensuussa. Lintuharrastusnäyttely järjestetään entiseen tapaan Joensuussa. Näyttelyä kierrätetään myös muilla paikkakunnilla. Tutkitaan mahdollisuuksia pysyvän näyttelyn pystyttämiseksi esim. Joensuun Korkeakoulun tiloihin.
5. Aluetoiminta
Joensuun ulkopuolella tapahtuvaa toimintaa aktivoidaan kaikin mahdollisin tavoin. Eräänä mahdollisuutena on talvilintuatlaksen järjestäminen.
6. Yhteisötöiminta
Yhteistoimintaa muiden lintuyhdistysten, Pohjois-Karjalan luonnonsuojeluyhdistysten ja Joensuun Korkeakoulun kanssa kehitetään edelleen. Vuoden aikana luodaan yhteyksiä ainakin Englantiin ottamalla Durham Bird Club kummiyhdistykseksi. Vastaavia yhteyksiä voidaan luoda myös muihin maihin.

TALOUSARVIO 1981

| Tuotot | mk | Kulut | mk |
|-------------------|---------------|----------------------|---------------|
| Jäsenmaksut | 3 000 | Jäsentiedote | 1 500 |
| Pönttömyynti | 1 000 | Juhlajulkaisu | 4 000 |
| Kortti ym. myynti | 2 000 | Postimaksut | 1 000 |
| Avustukset | 2 000 | Lintuasemat | 1 000 |
| Muut tulot ja v:n | | Koulutus, näyttelyt | 1 000 |
| 1980 ylijäämä | 4 000 | Matkat, puhelinkulut | 1 500 |
| | <u>12 000</u> | Muut kulut | 2 000 |
| | ===== | | <u>12 000</u> |
| | | | ===== |

FRIENDSHIP BETWEEN ENGLISH AND FINNISH BIRD CLUB MEMBERS

Brian Unwin

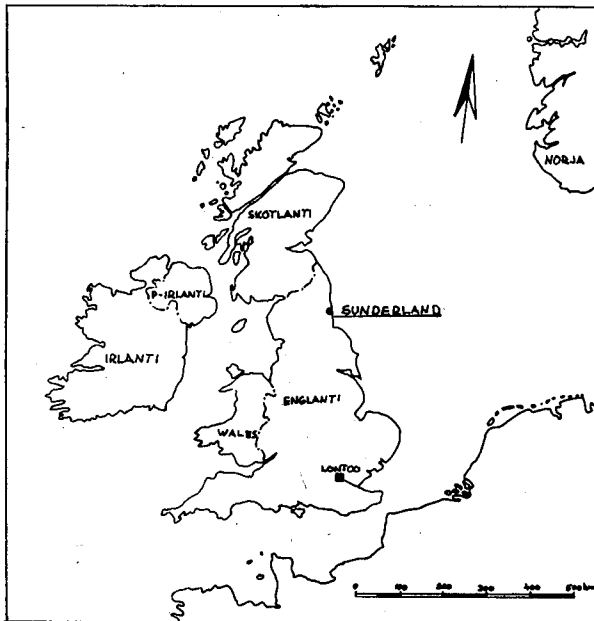
The North East of England and Eastern Finland do not, immediately, appear to have very much in common. Our combination of heavily industrialised towns along the North Sea coast, open agricultural land, with very little surviving forest and not a single natural lake, and higher moorland contrasts sharply with your vast pattern of beautiful lakes and forests, with only the occasional small town.

One similarity between these two regions, however, is that both are visited or occupied by many interesting bird species during the course of a year - and both have thriving ornithological clubs whose members study them. With this in mind I have been corresponding with my friend Risto Juvaste about the possibility of establishing a link between my organisation, the Durham Bird Club, and your society. There would seem to be many advantages in establishing friendships between members of our respective clubs. As well as providing an extra dimension to the enjoyment of our hobby, it could lead to a most fruitful exchange of ideas and information. In time there could be co-operation between the two clubs over international bird study and, hopefully, exchange visits between members.

Our organisation is one of the youngest County Bird Clubs in Britain, in that we have only been in existence for six years. We have almost 200 members and our activities include the production of annual and monthly reports about birds in our area, organising monthly indoor meetings featuring films or lecture/slide shows about birds and taking groups of members to places of ornithological interest all over the North of England and Southern Scotland. We have a growing ringing section which is carrying out various projects, most notably a ringing programme to try and discover the origins and destinations of the hundreds of adult and juvenile Little Gulls (*Larus minutus*) which gather on our coast between July and October each year.

Although most of our members live in big towns, they never have to go far to see a wide variety of birds. This is because our East coastal position means we are ideally placed to watch movements of many kinds of seabirds, and the spring and autumn passages of a great selection of migrating birds. Usually between 210 and 230 different bird species are recorded in our County each year. Regularly the list for the year includes very rare visitors from America, Asia or Eastern Europe. For instance, one day last September it was possible to see three American waders, Pectoral Sandpiper (*Calidris melanotos*), Buff-breasted Sandpiper (*Tryngites subruficollis*) and Wilson's Phalarope (*Phalaropus tricolor*) on just one stretch of marshland at the mouth of the River Tees.

A further reason for establishing links between our clubs is that many Finnish birds migrate through or winter in our area. For instance in 1978, three Dunlin (*Calidris alpina*) ringed in Finland in 1970, 1971 and 1977 were recovered in the Tees Estuary. A good percentage of the Redwings (*Turdus iliacus*), Fieldfares (*Turdus pilaris*) and Bramblings (*Fringilla montifringilla*) which arrive on our coast each October and November possibly come from Finland, as may be some of the Long-eared Owls (*Asio otus*) which spend the winter with us. Hopefully we can learn more about such movements through greater contact between the clubs.



Suomenkielinen tiivistelmä:

Luokaamme yhteyksiä englantilaisiin lintuharrastajiin Durham Bird Clubissa. Allekirjoittanut on jo 20 vuoden ajan ollut kirjeenvaihdossa ko. kerhon hallituksen jäsenen Brian Unwinin kanssa. Kirjeenvaihdon lisäksi yhdistykset tulevat vaihtamaan lintuharrastustietoutta ja -materiaalia. Durhamin kerhosta löytynee kaikenikäisiä kirjeenvaihdosta kiinnostuneita jäseniä.

Huom! Pari varttuneempaa jäsentä on jo ilmoittanut halukkuutensa kirjeenvaihtoon: Ian Mills, 28-vuotias naimisissa oleva opettaja, harrastaa erityisesti verkkorengastusta ja pöllölintuja. Robin Middlemiss on 38-vuotias naimisissa oleva kirjainpainaaja, harrastaa lintutarkkailua ja jalkapalloa. Mikäli haluat kirjoittaa heille tai jollekin muulle durhamilaiselle lintuharrastajalle, ota yhteyttä yhdistyksen osoitteella tai soita allekirjoittaneelle.

Risto Juvaste

WEAR BIRD WATCHERS MAY 'TWIN' WITH FINNS

SUNDERLAND may be involved in a further international "twinning" arrangement thanks to the activities of local bird watchers. Officials of the Durham

Bird Club, which is based in the town, are hoping to establish close links with members of a bird club covering the whole of Eastern Finland.

find their way to our area as they migrate south in the autumn and there is scope for increasing knowledge of their movements.

WONDERED

"I have often wondered, for instance, if the Redwings which occasionally come to my garden bird table in hard winter weather, are the same birds which are singing in the woods outside Risto's home in Eastern Finland in summer."

The move has stemmed from a 20-year friendship between the Durham Club's founder and recorder, Mr Brian Unwin and a leading official of the Finish club, Risto Juvaste.

"We've been writing to each other regularly over the years. Risto has been here on holiday and I had a return visit over there and now we hope to organize a two-way flow of information, ideas, and visits on a much larger scale among the members of our organization," said Mr Unwin.

"There are lots of good reasons for establishing relations between the clubs, apart from the obvious social links, for many of the birds which nest in Finland

More details about the proposed twinning arrangement will be discussed at tonight's annual meeting of the Durham Bird Club and Mr Unwin will be showing coloured slides of his visit to Finland.

The meeting in the Benedict Building of Sunderland Polytechnic in St. George's Way, is open to non-members and starts at 7.30 p.m. 21st Jan, 1981.

Artikkeli Sunderland Echo -lehdessä ko. aiheesta 21.1.1981



Pekka Puustinen ja Risto Juvaste

PKLTY oli kutsunut luontokuvaaja Hannu Hautalan esittämään luontokuviaan 30.11. Joensuuhun ja Lieksaan. Edellisenä päivänä hän piti lisäksi yhdistyksen jäsenille määrittyskilpailun sekä selvitteli luonnokuvauksen salaisuuksia. Illalla leppoisan löylyttelyn jälkeen Hannu antoi Siipirikolle oheisen haastattelun. Kirjoittajat kiittävät Hannua Siipirikon lukijoiden ja kaikkien esityksessä olleiden puolesta siitä työstä, jota hän käyntinsä aikana teki Pohjois-Karjalan lintuharrastuksen hyväksi.

K: Aloitetaanpa urasi alusta. Milloin ja millä välineillä aloitit kuvaamisen?

HH: Ensimmäisen kamerani hankin 1957 ja ensimmäisen järjestelmäkameran 1960. Se oli Exakta, ja siinä oli 400 mm:n tele.

K: Mikä oli ammattisi, ennenkuin rupesit ammattivalokuvaajaksi?

HH: Olin auton asentaja, erikoistunut kuorma-autojen runkojen oikaisemiseen. Vuodesta 1970 olen ollut virkavapaalla.

K: Millaisia kuvia otitalkuun?

HH: Alussa olin tyytyväinen kun onnistuin saamaan hyvän yksittäisen kuvan linnusta. Mitä harvinaisempi, sen parempi. Tänä päivänä pyrin useamman kuvan kokonaisuuksiin. Kuvieni pääasiallisia käyttäjiä olivat sekä päivä-, viikko- että aikakauslehdet. Sitten yhä enenevässä määrin myös oppikirjat.

K: Onko mitään erikoista tapahtumaa, jolla tulit yleiseen tietoisuuteen?

HH: No, tämän vuoden -73 "Maakotkien parittelu" oli kyllä sellainen aasinpotku. Siitä puhuttiin paljon, ja se kyllä merkitsi kuvaustyöni tulemistä tietoisuuteen.

K: Millä tavoin kuvasi tai niiden aiheet ovat muuttuneet ajan myötä?

HH: Sellainen selvä muutos on tapahtunut, että ennen pyrin yksittäisiin hyviin lintukuviin, passikuviin. Nykyisin kuvaan kuvareportaaseja, joihin liittyy mukaan myös ympäristö, jossa linnut elävät. Minulle on hyvin tärkeätä se, mihin kuvaa tarvitaan. Vaikka olisi kyseessä harvinaisenkin laji, joka ei sovi työsuunnitelmaan, saatan jättää sen jopa kuvaamatta tai en ainakaan näe paljoo vaivaa kuvan saamiseksi.

K: Entäpä tekniikkapuoli? Millaista välineistöä sinulla on?

HH: Minulla on tällä hetkellä 6 runkoa, 4 moottoriperää ja toistakymmentä objektiivia. Noin 85 % kuvistani on otettu 50 mm:n makrolla, 24, 300 ja 400 mm:llä. Muut objektiivit sitten täydentävät näitä.

K: Minkäläinen kamera sopii luonnonkuvaukseen?

HH: Jos kuvaa yksinkertaisia aiheita esim. maisemia, ei tarvita järjestelmäkameraa. Jos luontoa aikoo kuvata monipuolisesti, niin silloin järjestelmäkamera on välttämätön. Aloittelevalle kuvaajalle sanoisin, että heti alkuun kannattaa ostaa hyvä, tunnettu kamera ja siihen vaikkapa vain yksi objektiivi. Huonoin tie on edetä vähitellen halvasta järjestelmästä kalliiseen. Tietoisuus omista kuvista kasvaa, huonolla objektiivilla saadut kuvat eivät hyödytä. Silloin on edessä kallis järjestelmän vaihto. Luonnonkuvaajan tärkein varuste on jalusta, vaikka sitä ei kovin moni usko.

K: Mitä mieltä olet mustavalkokuvauksesta?

HH: Valokuvaajalle on välttämätöntä osata valmistaa mv-kuvia. Mv-kuvaus on paras keino opetella kuvaamaan. Siinä oppii valokuvauksen ym. tärkeät seikat hyvin. Nykyisin harrastetaan enää vähän mustavalkokuvausta. Itselläni on mv-kuvaus vähentynyt noin 10 %:iin kuvauksesta, koska minulla ei ole tällä hetkellä labraa. Myös kustantajat tähtäävät värikuviin, on seurattava kehitystä.

K: Onko kololintukirja siis Hannu Hautalan viimeinen mv-kirja?

HH: Toivon, että ei ole, mutta en ole vakuuttunut siitä.

K: Mikä on mielilintusi?

HH: Jos saisin sanoa kolme, niin ne olisivat töyhtötiainen, kotka ja joutsen, ja vielä tässä järjestyksessä. Olen aina pitänyt töyhtötiäisestä. Harmaa ja synkkä päivä muuttuu valoisaksi, kun töyhtötiainen tulee päristämään. Sitä paitsi töyhtötintti on Kuusamossa I luokan harvinaisuus.

Töyhtötiainen (Valok. H. Hautala)

K: Muutit Kuusamoon Helsingistä 1979. Mikä sinua Kuusamossa viehättää?

HH: Kuusamo on paras paikka linnustollisesti. Siellä kohtaavat etelän, pohjoisen ja taigan linnustot. Kasvisto on monipuolinen. Ensimmäiset tunturit alkavat Kuusamon yläpuolella. Tämä maisemallinen vaihtelu on tärkeää.

K: Eikö Joensuu ja Pohjois-Karjala olisi parempi paikka?

HH: Heh-heh, ei Joensuu ole niin hyvä. Täällä ei ole pikkusirkkua, kotkia, uiveloita ja joutsenia. Eikä ole ahmaa eikä sutta. Lisäksi Joensuu on vähän liian iso paikka. Kuhmo olisi kyllä sopiva, mutta Kuusamo on mukava asuinpaikka.

K: Mieliruokasi ja -juomasi?

HH: Moussakka. Se on kreikkalainen perinteinen ruoka, jossa on perunaa, jauhelihaa, tomaattia ja juustoraastetta. Kypsennetään uunissa neljä tuntia. Mielijuomani on rasvaton maito kylmänä. Retkiruokana minulla on jälkiuunileipää, Kesti-juustoa ja Twinings-teeä sekä hunajaa.

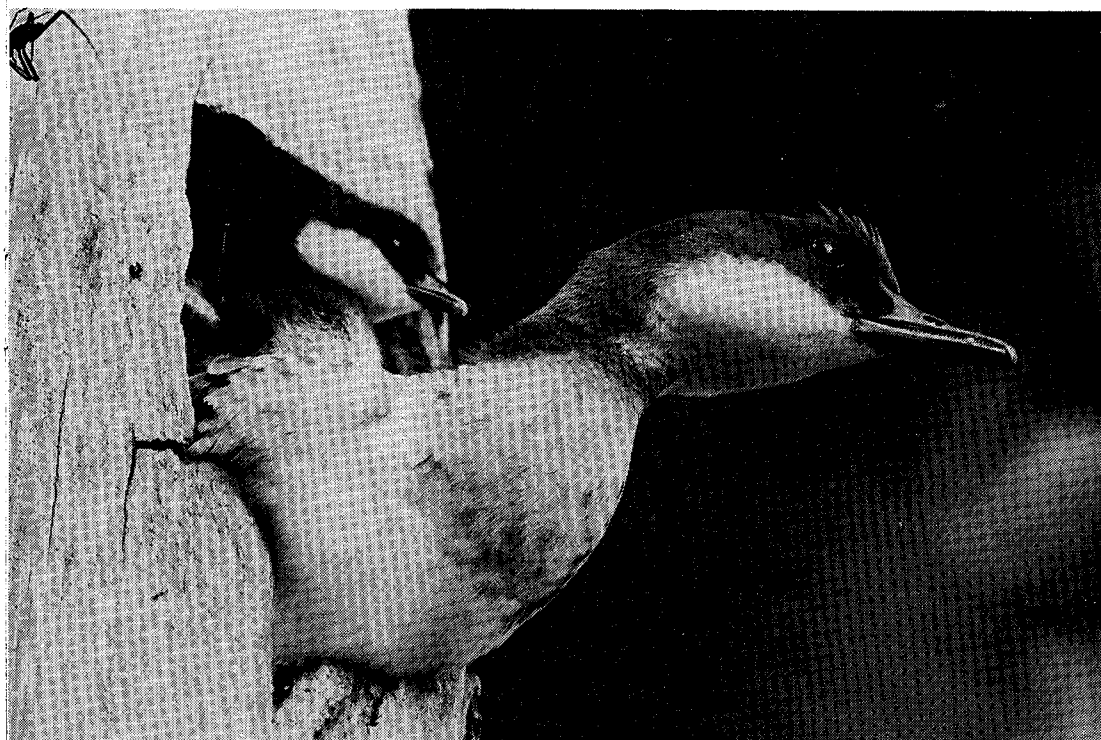
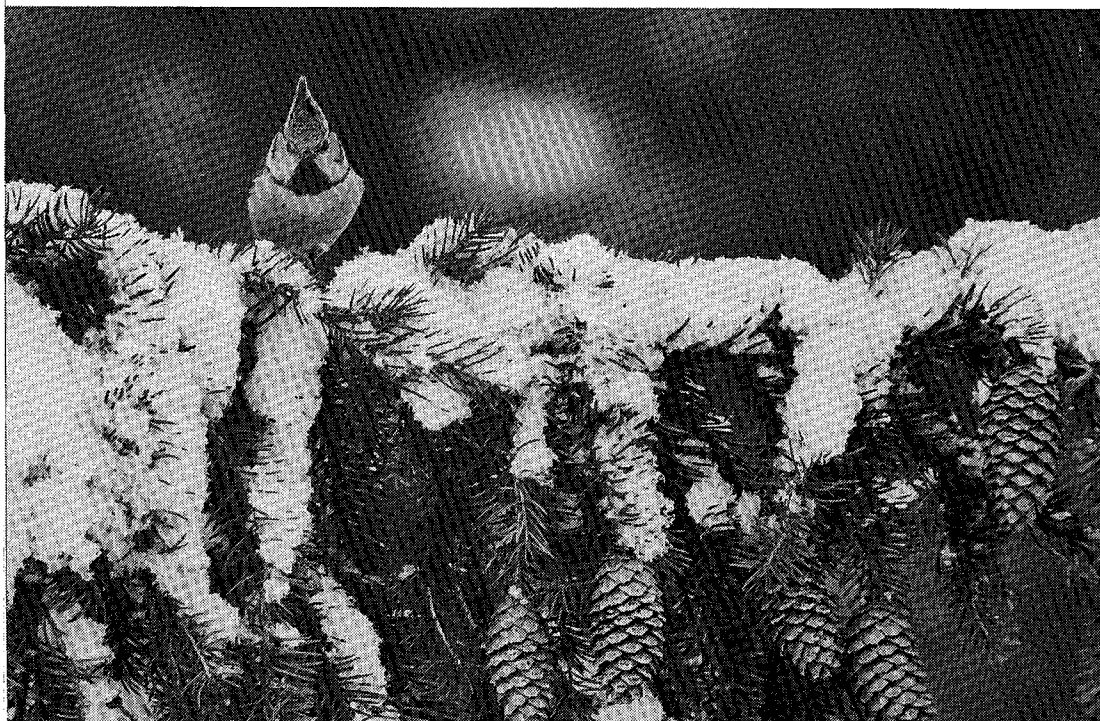
K: Mikä on Hannu Hautalan paras retki 1980?

HH: Kesäkuun alussa läysin elämäni toisen huuhkajanpesän. Oli vaikuttava näky, kun yhtä-äkkiä huomasi katsovani naarashuuhkajaa suoraan sen napittaviin silmiin sen maatessa pesässään.

K: Entä mikä on paras kuvasi vuodelta 1980?

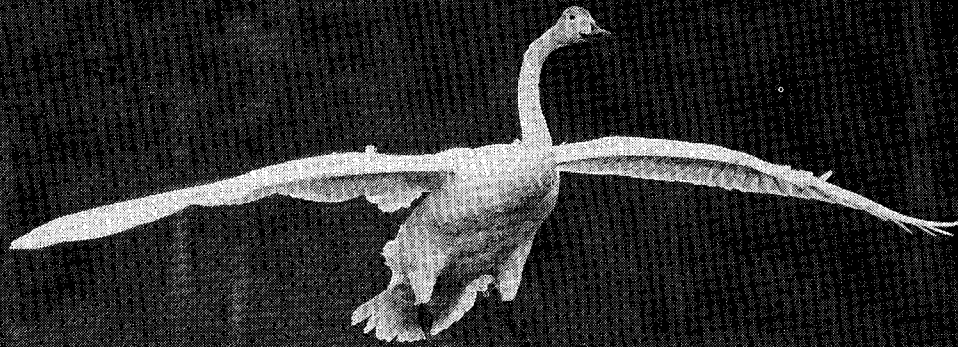
HH: Se on nimeltään "kultakotka lennossa", lentokuva kotkasta, jonka sulat hohtavat auringonpaisteessa kullanvärisinä.

Uivelo (Valok. H. Hautala)



- K: Mikä lienee synkin retkesi tänä vuonna?
- HH: Kuusamossa oli tänä vuonna huono kotkien pesimävuosi. Kolmesta parista vain yksi sai poikasen, ja sekin löytyi kuolettavasti haavoittuneena pesän läheltä syyskuussa. Se oli ikävä tapahtuma.
- K: Mikä on ollut paras hetkesi 1980?
- HH: 1 1/2 vuotta takaperin löysin erään valkoviklon pesän. Tänä vuonna se löytyi samasta pesäkuopasta uudelleen. Se oli minusta merkittävä.
- K: Sinä olet tekemässä Kuusamo-kirjaa. Milloin se ilmestyy, ja mistä se kertoo?
- HH: Sen olisi määrä ilmestyä 1982 jouluna. Se on valokuvaajan näkemys tietyistä tapahtumista Kuusamon luonnossa. Kirjaan tulee paljon tilanne- ja lentokuvia. Siihen tulee sellaisia otsikoita kuin "Takatalvi" ja "Entinen metsä". Takatalvi käsittelee kaikkia niitä lintuja, jotka voivat joutua Kuusamon takatalven kouriin jne.
- K: Mikä on yllätyksesi ensi vuodelle?
- HH: En pidä yhtään yleisödioluentoja.
- K: Mitä sitten aiot tehdä?
- HH: Ensi vuonna kuvaan, luen kirjoja, yritän opiskella valokuvausta, pidän ehkä vapaapäiviäkin.
- K: Opiskelet valokuvausta? Etkö tunne vielä olevasi valokuvaaja?
- HH: Koskaan ei ole valmis valokuvaaja. Jos niin sanoo, alkaa olla loppu lähellä.
- K: Ja viimeinen kommenttisi, ole hyvä.
- HH: Nuorille kuvaajille: Tärkeintä eivät ole välineet vaan tieto luonnosta.

Laulujoutsen (Valok. H. Hautala)



MOUSSAKKA (4 hengelle)

10 keskikokoista perunaa

Lihakastike:

390 g jauhelihaa
2 keltasipulia
1 valkosipulin kynsi
1 tölkki kuorittuja tomaatteja
1 1/2 rkl tomaattisoseetta
1 lihaliemikuutio
suolaa, pippuria
1 maustemitta oregaanoa
paistamiseen voita

Juustokastike:

1 1/2 rkl voita
3 rkl vehnäjuahoja
3 dl maitoa
2 1/2 dl juustoraastetta
suolaa, pippuria

Lihakastike:

Hakkaa sipulit ja kiehauta ne voissa pehmeiksi. Ruskista jauheliha ja sekoita sipuliin padassa. Lisää tomaatit. Mausta seos murskatulla valkosipulilla kynnellä, tomaattisoseella, suolalla pippurilla, oregaanolla ja lihaliemikuutiolla. Keitä kastiketta vähintään 20 minuuttia.

Juustokastike:

Sulata voi kattilassa. Ripottele siihen jauhot ja lisää maito koko ajan vatkaen. Kiehauta kastiketta pari minuuttia ja mausta se suolalla, pippurilla ja noin 2 dl:lla juustoraastetta. Viipaloi perunat ja pane voideltuun isoon uunivuokaan kerroksittain perunaa, lihakastiketta ja juustokastiketta, kunnes vuoka on täynnä. Ripottele pinnalle loput juustoraasteesta. Paista vuoka 200°:ssa noin 1 1/2 tuntia. (Paranee vain mitä pitempään uunissa).

Kyytimieheksi: Retsina valkoviiniä. Häätätilanteessa Kulkurin valssia hyvin viilleähkönä.

LAPINPÖLLÖVETOOMUS

Talven alkupuolella on Lieksan alueella havaittu noin 10 paikallista lapinpöllöä. Jos vastaanlaista runsasta esiintymistä on muuallakin maakunnassa, otan vastaan mielelläni tiedot talvehtivista lapinpöllöistä. Tarkoituksena olisi saada yhteenvedo talven lapinpöllöistä. Siipirikoon myöhemmin tänä vuonna. Jotta yhteenvedosta tulisi mahdollisimman kattava, kaikki tiedot em. lajista ovat välttämättömiä. Havainnot joko postitse tai puhelimitse.

Osoitteeni: Jukka Heikkinen

Lampela

81720 Lieksa 2

puh. 975-21005

NYT MEILLÄ UUSI 5 AUTOMATIIKAN CANON A-1.

Kaikkien aikojen helpoin, monipuolisin ja täydellisin järjestelmäkamera, kuten itse huomaat kun tulet käymään ja tutustut.



Canon

HANNUKIN KUVAA CANONILLA!

KUVASILTA

SILTAKATU 4, PUH. 21 211

HALLITUS TIEDOTTAA

- Muista ilmoittaa osoitteen muutokset.
- Jos teette sen jäsenmaksulomakkeella, mainitkaa siitä lomakkeen kohdassa "lisätietoja".
- Joudumme vuosittain lähettämään LYL:lle tietoja mm. yhdistyksen jäsenten ikäjakautumasta, mutta kaikki eivät ole vielääkään antaneet henkilötietojaan.
- Jos et ole aivan varma, että olet ilmoittanut henkilötietosi aikaisemmin, niin tee se nyt. Tarvitsemme henkilötiedot myös perhejäsenistä.
- Osittain uusittuja havaintolomakkeita täyttöohjeineen saamme maaliskuun kokoukseen mennessä. Lomakkeiden suuri määrä nostaa painatuskustannukset melkoisiksi. Sen vuoksi lähettämekin lomakkeita vain niille, jotka sitä erikseen pyytävät esim. jäsenmaksukortin kohdassa "lisätietoja". Lomakkeita saa myös yhdistyksen kokouksissa.
- Yhdistyksen hihamerkit ovat tällä hetkellä loppuunmyyty, mutta tarroja on vielä muutamia kymmeniä. Molemmista saamme uudet painokset kevään kuluessa.
- Lintuharrastusopas, jossa on noin 200 sivua, ilmestyyne helmimaaliskuussa. Jäsenet voivat hankkia kirjan maksamalla yhdistyksen postisiirtotilille KU 879 55 - 8 25 mk, johon sisältyvät myös postituskulut. Lähettämme kirjoja myös jälkivaatimuksena, mutta silloin hinta on 30 mk. Kirjoja voi ostaa myös kokouksissa, jolloin postituskulut vähennetään hinnasta.

POHJOIS-KARJALAN LINTUTIETEELLINEN YHDISTYS R.Y:N KOKOUKSET

- Kokoukset joka kuukauden viimeisen täyden viikon keskiviikkona klo 18.00 Biologian laitoksella. 25.2., 25.3., 22.4., ja 27.5.
- Syksyn ensimmäinen kokous 26.8.
 - 25.2. ohjelmassa mm. kaksi elokuvaa, Teuvo Suominen "Kotkan pesäpuu" ja Veikko Korkolaisen "Mistä ne tulevat".
 - 25.3. mm. harrastaja tutkinto, kevään havainnointi + runsaasti dioja ja lintujen ääninäytteitä!
 - 21.4. ja 23.4. klo 18-20 lintuharrastuskurssi koululaisille Joensuussa Louhelan lukiolla. Kurssiin liittyvälle retkelle Höytiäisen kanavalle lähdetään 25.4. klo 8.00 uimahallilta. Kurssi on ilmainen, ja mukaan voi tulla vaikkapa vain retkelle.
 - 22.4. ohjelmassa mm. yhteishavainnoinnin organisointi, filmit "Naurulokki" ja "Käpylinturaportti".
 - 4.5. klo 7.00 yleisöretket eri paikkakunnilla. Näistä tarkemmin sanomalehdissä paria päivää aikaisemmin. Retkelle lähdetään Joensuussa uimahallilta.
 - 16-17.5. yhdistyksen yhteisretki mahdollisesti jonnekin?
 - 27.5. ohjelmassa mm. J. Sorjosen esitelmä yölaulajista.

PKLITY:N JÄSENLUETTELO

nimi asuinnumero tai puhelinnumero koti/työ

| | |
|-------------------|--------------------------|
| Ahlholm Jouni | 973-25058 |
| Airaksinen Arto | 973-771100 |
| Alanen Kaarina | 973-646170 |
| Alanen Markku | 973-771100 |
| Arkkö Pasi | 973-311715 |
| Ekberg Lemmari | 973-28012 |
| Erola Reijo | 973-771232 |
| Eronen Juha | |
| Eronen Timo | 971-111021 |
| Eronen Tuomo | 973-73653 |
| Haapalainen Merja | 973-28480 |
| Hakalaisto Juhani | 973-27251/175 |
| Hakalaisto Riitta | 973-27251/175 |
| Haverinen Lauri | 976-77057 |
| Heikkinen Jukka | 975-21005 |
| Hiltunen Elza | 973-21783 |
| Hirvonen Juha T. | 973-631098 |
| Hottola Petri | 973-764119 |
| Huovila Petri | 973-764119 |
| Huttunen Pentti | 973-823789 |
| Huttunen Timo | |
| Huttunen Tuomo | |
| Hyntinen Juhani | 973-821482/973-21321/191 |
| Hyvärinen Raimo | 976-50089 |
| Hämäläinen Antti | |
| Häkkinen Heikki | 975-21750 |
| Ilves Kyösti | 973-63854 |
| Ilmonen Ossi | 973-664248 |
| Ilmonen Kalle | |
| Ilmonen Antti | |
| Issakanen Anita | 973-21846 |
| Jeskanen Pentti | " |
| Joensuu Pentti | 973-23576 |
| Joronen Timo | 973-32692 |
| Juvaste Kari | 973-80293 |
| Juvaste Risto | " |
| Juvaste Simo | 973-31474 |
| Juvonen Arto | |
| Juvonen Kari | 973-79281 |
| Kainulainen Erkki | |
| Kakkola Harry | 973-87435 |
| Kallala Tuomo | 973-24462 |
| Kallama Juhana | |
| Kapanen Matti | 973-821760 |
| Kärjäläinen Aapo | 973-33717 |
| Kärjäläinen Timo | |
| Karttunen Erkki | 973-678840 |
| Karttunen Jaakko | 973-651084/973-651621 |
| Karttunen Lauri | 973-80468 |
| Karttunen Matti | 973-26750 |
| Kauhanen Hannu | 973-33073/973-21541 |
| Kekki Sakari | 973-52007 |
| Keronen Olavi | |
| Keränen Jukka | 973-22285 |
| Kinninen Timo | 973-22613 |
| Kinnunen Aki | 973-50949 |
| Kinnunen Jukka | |
| Outokumpu | |

| | |
|---------------------|--------------------------|
| Kivimäki Petri | 973-822765 |
| Kivivuori Hannu | 973-621757/973-621190 |
| Kivivuori Ylämylly | |
| Koistinen Tero | 973-821517 |
| Kokkonen Ari | 973-32202 |
| Kokkonen Heikki | |
| Komari Risto | 974-49121 |
| Kontturi Harri | 90-679239 |
| Korhonen Jukka | 975-21040 |
| Korpelainen Juhana | |
| Korppi Jorma | |
| Kortelainen Anu | |
| Kortelainen Satu | 973-821808 |
| Kortelainen Timo | 976-77097 |
| Koskela Jouni | 973-81170 |
| Koskela Kari | 973-81170 |
| Koskela Kimmo | |
| Kotkauri Seija | 973-73721 |
| Kuhlamäki Eeva | 973-28852 |
| Kukkonen Harri | |
| Kukkonen Eski | |
| Kurki Kauko | |
| Kurtvonon Vesa | |
| Laakonen Simo | |
| Laaninen Esa | 973-80455 |
| Lagerblom Seppo | |
| Laitinen Risto | 973-87267 |
| Lampinen Viljo | 976-70088 |
| Lappalainen Annikki | 973-22767 |
| Lappi Esko | 975-22184 |
| Larkkonen Aila | 976-59140 |
| Lautja Ari | |
| Lautja Raimo | 973-31385 |
| Lavikainen Esa | 973-821616/973-25211/458 |
| Lehtoranta Hannu | 973-34029 |
| Lehtoranta Jouni | |
| Lehtoranta Jukka | |
| Leivo Heikki | |
| Leivo Kalle | 973-51229 |
| Leivo Mauri | |
| Leppänen Kalerwo | 973-29034 |
| Liljamaa Jouni | |
| Liljamaa Paavo | 973-823100 |
| Linnanranta Asko | 973-821616/973-25211/458 |
| Lukkarinen Tuomas | 973-34029 |
| Luoto Pentti | |
| Lätti Mikka | |
| Läyönen Esko | 975-21276 |
| Makkonen Veikko | 973-637747 |
| Manninen Veikko | 973-413224 |
| Martikainen Mika | 973-23555/973-25798 |
| Martikainen T.E. | 973-21269 |
| Martikainen Taito | |
| Miettinen Jouni | |
| Miettinen Juhana | 973-34429 |
| Miettinen Tomi | 973-73903 |
| Murto Heimo | 973-32410 |
| Mäkönen Pentti | |

/973-28311/335

| | |
|-------------------|------------|
| Määtä Arto | 975-21674 |
| Määtä Risto | |
| Määtänen Juhana | 976-72184 |
| Möttönen Pentti | 973-25413 |
| Nissinen Hannu | 973-646137 |
| Nuolimo Sauli | |
| Nurmi Timo | |
| Oinonen Pentti | |
| Paakkola Juhana | |
| Pakarinen Anssi | |
| Parvainen Ari | |
| Parvainen Jari | |
| Pautamo Jarmo | |
| Pekonen Olavi | |
| Piironen Jari | |
| Piironen Rauni | |
| Pitkänen Tapani | |
| Puhkka Pentti | |
| Pulkkinen Eija | |
| Pursiainen Jouni | |
| Pusa Jukka | |
| Pusa Maria | |
| Pusa Tuomo | |
| Pusa Veli | |
| Puustinen Olli | 973-771104 |
| Puustinen Pentti | 973-24241 |
| Päivinen Harto | |
| Päivinen Risto | |
| Pölonen Sari | |
| Pöykkä Heikki | |
| Pöykkä Hannu | |
| Raitio Eija | |
| Raitio Matti | |
| Rajakko Heikki | |
| Rajakko Reijo | |
| Ratilainen Ilkka | |
| Rauste Visa | |
| Riikonen Jarmo | |
| Riikonen Matti | |
| Riikonen Matti Y. | |
| Rinne Kalerwo | |
| Rinne Pirjo | |
| Ritvanen Helena | |
| Räsänen Hannu | |
| Saariisto Olavi | |
| Saharinen Pirkko | |
| Saukkonen Janne | |
| Sihvonen Markku | |
| Sillan Arto | |
| Siponen Matti | |
| Soininen Pekka | |
| Sokkanen Seppo | |
| Sorjonen Jorma | |
| Sorjonen Pirkko | |
| Tammunen Pentti | |
| Tano Markku | |
| Tanskanen Tapani | |
| Tanskanen Timo | |
| Tarvalinen Leo | |
| Tarvalinen Pentti | |
| Tiippinen Antti | |
| Tiippinen Tuomas | |
| Tikka Eeva | |
| Timonen Pentti | |

| | |
|-------------------|-------------------------|
| Tiussa Jouko | 973-33849/973-31742 |
| Toivanen Jari | 973-821205 |
| Tolvanen Pentti | |
| Torvinen Leena | |
| Tuhkanen Pekka | 976-72229 |
| Tuomisto Esko | 973-24506 |
| Tuononen Jyrki | 976-72108 |
| Tuononen Erwin | 975-45119 |
| Turpeinen Ilkka | 975-41103 |
| Turunen Tarmo | 973-32922 |
| Turunen Timo | |
| Turunen Veijo | 975-52190 |
| Vallius Ari | 973-82486/973-25211/461 |
| Varis Markku | 973-821808 |
| Varonen Kari | 973-643145 |
| Virtajoki Olli | 973-824233 |
| Virtanen Pekka | 973-24564 |
| Voutilainen Jorma | 973-22642 |
| Vuorinen Jukka | |
| Vähätalo Anssi | 973-27013/973-28311 |
| Väliljoki Jukka | 973-26949 |
| | 973-22278 |

Jäsenluettelon saatteeksi:

Jos jonkun nimi on syystä tai toisesta jäänyt pois jäsenluettelosta, niin ilmoittakoon asiasta heti esim. jäsenmaksukortilla. Korjaamme virheet Siipirikossa 2/81.

VARATTU UUSILLE JÄSENILLE:

973-24315/973-61156
976-52059

YHDISTYKSEN KIRJASTOSTA

Yhdistyksen kirjasto sijaitsee Joensuun kaupunginkirjaston lukusalin kerhohuoneessa. Kirjastokatsaus on aikaisemmin julkaistu Siipirikon numeroissa 1/78 ja 2/79. Vuosina 1979 ja 1980 on kirjastoon saatu seuraavat lintulehdet ja julkaisut:

- APLA: Karkkilan lintujentutkijain kerho Apla
1969 - 1978 10-vuotisjulkaisu, 1980:1
- AUREOLA: Pohjois-Pohjanmaan Lintutieteellinen Yhdistys r.y.
1979: 1, 2, 3, 4, 1980: 1, 2, 3, 4
- AVES: Aves-kilta r.y.
1980: 2, 3
- CORVUS: Porvoon seudun lintuyhdistys r.y.
vuosijulkaisu 1980
- EMÄPITÄJÄN ORNITOLOGI: Valkeakosken lintuharrastajat r.y.
1977: 2, 1978: 1, 1979: 1, 2, 1980: 1, 2
- HIPPIÄINEN: Suupohjan Lintuharrastajat r.y.
1979: 1, 2, 3, 1980: 2, 3
- KAINUUN LINNUT: Kainuun lintutieteellinen yhdistys r.y.
no 4 (vuosilta 1975 - 1979)
- KANTA-HÄMEEN LINNUT: Kanta-Hämeen Lintumiehet r.y.
1979: 1, 2, 1980: 1, 2 - 3
- KESKI-POHJANMAAN LINTUTIETEELLINEN YHDISTYS R.Y:N JÄSENTIEDOTE
1979: 1, 2, 1980: 2
- KESKI-SUOMEN LINNUT: Keski-Suomen Lintumiehet r.y.
1979: 1, 2, 3, 4, 1980: 1, 2, 3, 4
- KOKKO: Lapin Lintutieteellinen Yhdistys r.y.
1979: 1, 2 - 3, 1980: 1, 2
- LINTUKYMI: Kymenlaakson Lintutieteellinen Yhdistys r.y.
1979: 1, 2, 1980: 2
- LINTUMIES: Lintutieteellisten Yhdistysten Liitto
1979: 1, 2, 3, 4, 1980: 1, 2, 3, 4
- LINTUVIESTI: Tampereen Lintutieteellinen Yhdistys r.y.
1979: 1, 2, 3, 4, 1980: 1, 3, 4
- ORIOLOUS: Etelä-Savon Lintuharrastajat Oriolus r.y.
1980: 1, 2
- ORNIS KARELICA: Etelä-Karjalan Lintutieteellinen Yhdistys r.y.
1979: 1, 2, 3, 1980: 1, 2
- OULUN LUONNONYSTÄVÄIN YHDISTYS R.Y:N TIEDOTUKSIA
1980: 1

- POHJOIS-KARJALAN LUONTO: Pohjois-Karjalan luonnonystävät r.y.
vuosijulkaisu 1980
- PÄIJÄT-HÄMEEN LINNUT: Päijät-Hämeen Lintutieteellinen Yhdistys r.y.
1979: 1, 2, 3, 1980: 1
- SATAKUNNAN LINNUT: Porin Lintutieteellinen Yhdistys r.y.
1979: 1, 2, 3, 4, 1980: 1, 2, 3, 4
- SAVON LUONTO: Kuopion Luonnonystävien Yhdistys r.y.
1978: 1, 2, 3, 4, 1979: 1, 2, 3, 4, 1980: 1, 2, 3, 4
- SIIPIRIKKO: Pohjois-Karjalan Lintutieteellinen Yhdistys r.y.
1979: 1, 2, 3, 1980: 1, 2, 3, 4
- SIIVEKÄS: Pohjois-Savon Lintumiehet
1980: 1, 2, 3, 4
- SIRRI: Kemin Lintuharrastajat Xenus r.y.
1979: 1, 2, 3 - 4, 1980: 1, 2, 3
- SUOMENSELÄN LINNUT: Suomenselän Lintumiehet r.y.
1979: 1, 2, 4, 1980: 1, 2, 3, 4
- TRINGA: Helsingin Seudun Lintutieteellinen Yhdistys Tringa r.y.
1979: 1, 2, 3, 4, 1980: 1, 2, 3, 4
- UKULI: Turun Lintutieteellinen Yhdistys r.y.
1979: 1, 2, 3, 4, 1980: 1, 2, 3, 4
- Suoranta - Rantanen: Lintuvesi-inventoinnit Varsinais-Suomessa
1970 -1977
- Lehtonen: Tutkimuksia Turun seudun soilla 1976
- Rönnskärin lintuaseman toiminta 1980

MYYTÄVÄNÄ

- kinofilmikamera PETRI TTL (valotusajat 1s - 1/1000s + B)
- obj. Petri 2,8/50 mm + UV-suodin + vastavalonsuoja
- obj. Vivitar 5,6/400 mm + UV-suodin (kiinteä vastavalonsuoja)
- telejatke 2x
- loittorengassarja
- salamavallo Sunpak GT 20 (toimii paristoilla ja verkkovirralla)

Kaikki pakettihintaan 1500 mk käteisostajalle!
Takuu koko paketille.

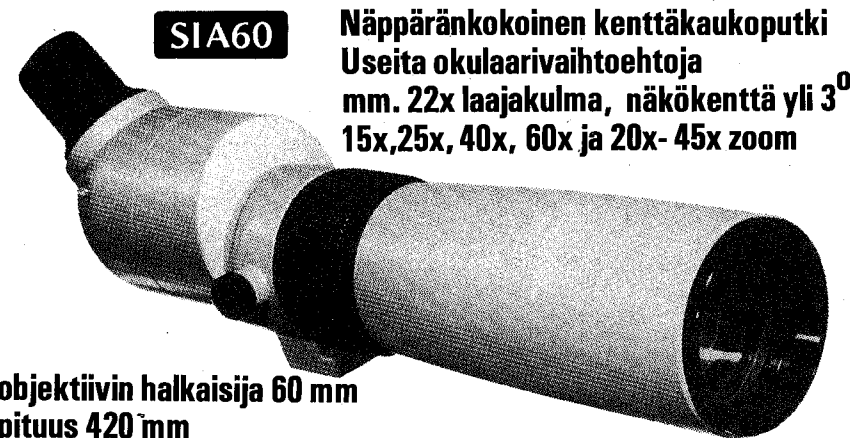
Veijo Turunen Varppitie 2 A 9, 80160 Joensuu 16
puhelin iltaisin 973-824186, virka-aikana 973-25211/461

Pohjois-Karjalan Lintutieteellinen Yhdistys r.y.

| Sisälllys | Sivu |
|---|----------|
| Hottola Petri. Palvelukseen halutaan luonnonvartijoita | 27 |
| Juvaste Risto. Tarkkaile lintuja -kilpailun tulokset | 63 |
| Juvonen Arto ja Mauri Leivo. Outokummun Vuonoksen altaiden pesimälinnusto | 35 |
| Kapanen Matti. Syksyn 1979 vaelluslinnut | 78 |
| Kinnunen Aki ja Esa Lavikainen. Kukkosensaaren linnuston takseerauksesta | 43 |
| Kuhlman Eeva ja Kimmo Koskela. Lehto- ja helmipöllön pesintäaikaikaisesta ravinnosta | 46 |
| Kurttio Olavi. Lapinpöllöille pesälaatikoita | 26 |
| Lappi Esko. Sienistä kuukkelin ravintona | 50 |
| Lehtoranta Hannu. Peltopyy (Perdix perdix) Pohjois-Karjalassa .. | 3 |
| Leivo Mauri ja Hannu Räsänen. Muutontarkkailu Pölkyvaaralla syksyllä 1979 | 75 |
| Liimatta Paavo. Talvilinnut 1978/79 Pohjois-Karjalassa | 8 |
| Liimatta Paavo. Talvilinnut 1979/80 Pohjois-Karjalassa | 82 |
| Liimatta Paavo, Juha Miettinen ja Jouni Pursiainen. Kevätmuutto 1979 Pohjois-Karjalassa | 16 |
| Louhelainen Jari. Hyönteisvalokuvauksesta | 61 |
| Miettinen Juha ja Veijo Turunen. Syysmuuton kulku 1979 Pohjois-Karjalassa | 67 |
| Puustinen Pekka. Lintuleiri Rääkkylän Kiesjärvellä 3-6.6.1978 | 9/no.1 |
| Turunen Veijo. Kevätmuuton yhteishavainnointipäivä 28.4.1979 Pohjois-Karjalassa | 24 |
| Sunnaisvieraana (Mustapäätasku) | 51 |
| Sunnaisvieraana (Vuorivästaräkki) | 91 |
| Määrittäjäpähkinä | 30,60,95 |
| Tiedonantaja | 28,54 |
| Valokuvat todistavat | 58 |
| Sekalaista | |
| PKLTY:n toimintakertomus vuodelta 1979 | 4/no.1 |
| Toimintasuunnitelma ja talousarvio vuodelle 1980 | 6/no.1 |
| Lintutorni Höytiäisen kanavalle | 7/no.1 |
| Pohjois-Karjalan lintuvedet | 12/no.1 |
| Valokuvauskilpailun 1978-1979 tulokset | 29 |
| Ohjeita pikkulinnunpönttöjen ripustajille | 13/no.1 |
| Siipirikko Vol. 1979 | 32 |
| Tutkitaanpa | 11/no.1 |
| Ilmoituksia | 96 |

PRISMATIC TELESCOPES **Mirador** SPOTTING SCOPES

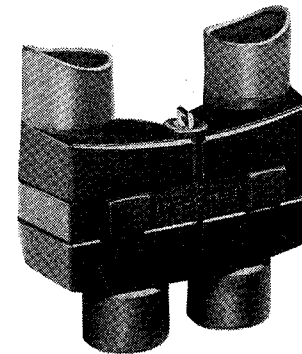
UUDENTYYPPISTÄ HUIPPUTEKNIKKAA LINTUTARKKAILUUN!

**SIA60**

Näppäränkokoinen kenttäkaukoputki
Useita okulaarivaihtoehtoja
mm. 22x laajakulma, näkökenttä yli 3⁰
15x, 25x, 40x, 60x ja 20x- 45x zoom

objektiivin halkaisija 60 mm
pituus 420 mm
lähin tarkennusetäisyys 7,6 m
paino 1260 gr

SLIDE & PULL Mirador 7X21 8X24 BINOCULARS



Kevyt, kätevä, pikasäädöllä varustettu
uutuus kiikari 7x20 ja 8x24
näkökenttä 7⁰ ja 6⁰
paino 345 gr ja 370 gr

TULE JA TUTUSTU!



SILMÄLASI
EKBLAD
 JOENSUU KAUPPAKATU 25 PUH.24374

JOUKKOJULKAISU

L I N T U L E H T I P A K E T T I

TILAA PAIKALLISLEHDET EDULLISESTI PAKETTINA

10 lehteä (yht. 1100 sivua vuodessa) 120 mk/vsk

Erikseen tilattuina hinta olisi yli 200 mk.

Tilaaajan oman alueen lehteä (jäsenlehteä) ei toimiteta paketin kautta.

Tilaamalla paketin saat monipuolista ja tuoretta luettavaa parhaimmillaan useita numeroita viikossa, yhteensä noin 40 numeroa.

Tiedustelut ja tilaukset: oman yhdistyksen yhteyshenkilö + puh
tai Risto Juvaste 80510 Onttola
puh. 973-80293

Näppärimmin hoidat tilauksen maksamalla tilaushinnan lehti-
pakettitilille Lintulehtipaketti/R. Juvaste 80510 Onttola
SYP, Niinivaara 218020-6855-5

Lehdet toimitetaan vasta tilausmaksun saavuttua, erillistä laskua ei lähetetä.

Samalla voit tilata myös Lintumies-lehden á 30 mk ja
Ornis Fennican á 40 mk

Pakettiin kuuluisivat seuraavat yksitoista lehteä, joista kymmenen toimitetaan:

Aureola, Oulu
Corvus, Porvoo
Keski-Suomen Linnut, Jyväskylä
Kokko, Rovaniemi
Lintuviesti, Tampere
Lintukymi, Kouvola
Ornis Karelica, Lappeenranta
Päijät-Hämeen Linnut, Lahti
Siipirikko, Joensuu
Sirri, Kemi
Ukuli, Turku

Varalla mm.

Hippiäinen, Suupohja
Kanta-Hämeen Linnut, Hämeenlinna
Oriolus, Savonlinna
Satakunnan Linnut, Pori
Siivekäs, Kuopio